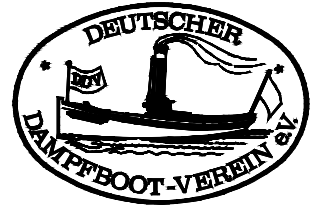
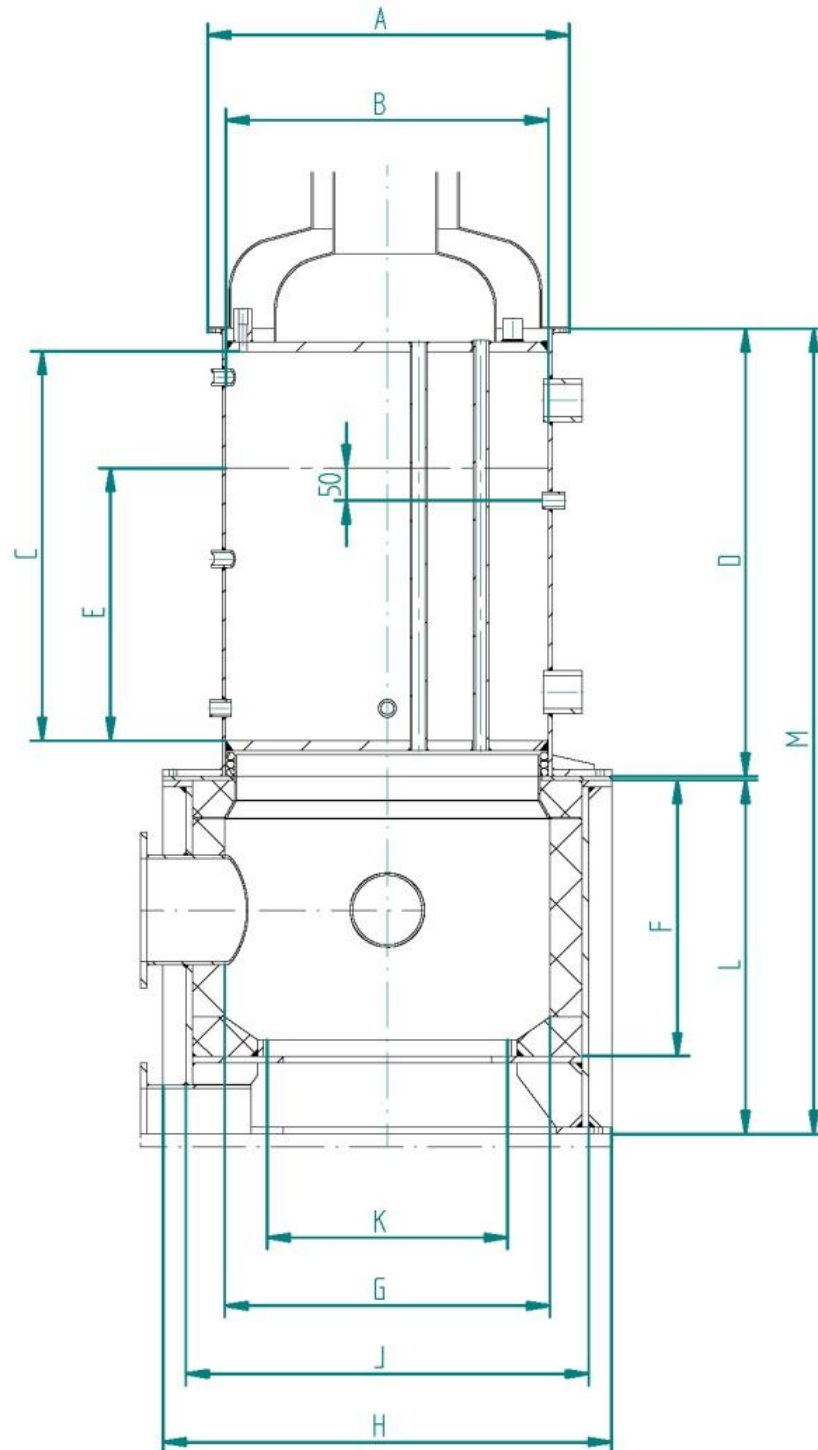


# DDV-Dampfkessel-Projekt



## Stehende Rauchrohrkessel für Dampfboote





## Druckteil (unterliegt der Abnahme, z.B. durch TÜV)

Kesselgröße		<b>35</b>	<b>55</b>	<b>90</b>
Außendurchmesser Flansch	<b>A</b> [mm]	465	510	560
Außendurchmesser Kessel	<b>B</b> [mm]	410	455	507
Kesselhöhe	<b>C</b> [mm]	490	540	690
Rauchrohr Länge	<b>D</b> [mm]	385	430	590
Rauchrohre Abmessung	[mm]	25 x 2,3	25 x 2,3	25 x 2,3
Rauchrohre Anzahl		58	92	144
Heizfläche ca.	[m <sup>2</sup> ]	1,31	2,18	4,1
Leistung (Holz) ca.	[kg/Std]	30-32	50-53	90-95
Betriebsdruck	[bar]	12	12	12
Niedrigwasserstand	<b>E</b> [mm]	220	270	420
Wasserinhalt	[Liter]	35,3	45,6	74,8
Gewicht – nur Stahl – ca.	[kg]	105	145	220

## Feuerraum (kein Druckteil, unterliegt nicht der Abnahme)

Feuerraum Höhe	<b>F</b> [mm]	280	340	425
Feuerraum Durchmesser	<b>G</b> [mm]	400	450	500
Außendurchmesser Flansch	<b>H</b> [mm]	595	645	690
Außendurchmesser Feuerraum	<b>J</b> [mm]	520	560	620
Feuerrost Durchmesser	<b>K</b> [mm]	300	370	370
Unterteil Höhe	<b>L</b> [mm]	400	460	545
Gewicht – nur Stahl – ca.	[kg]	100	135	145

Kessel Gesamthöhe	<b>M</b> [mm]	896	1006	1241
Gesamtgewicht	[kg]	205	280	365

Zeichnung und Daten: Manfred Achenbach/Franz-Georg Stiene